

Maxi Drill



Ferme de la Conillais - Saint-Émilien de Blain 44130 BLAIN - FRANCE
Tél : +33 2.40.87.11.24 - Fax : +33 9.70.62.86.70 - contact@sky-agriculture.com - sky-agriculture.com

Rolnictwo w rozwoju



Rolnicy & PRZEMYSŁOWCY



SKY Agriculture to owoc spotkania przemysłowców z rolnikami. Wspólnie pracujemy nad budową maszyn, które odpowiadają aktualnym i przyszłym potrzebom naszych gospodarstw rolnych. Nasze rozwiązania są innowacyjne ale zawsze pragmatyczne i proste w użyciu. ■ ■ ■



KOMPLETNA & SPRAWDZONA

gama siewników

W SKY znajdują Państwo siewnik Maxidrill, który odpowie Waszym potrzebom. W zależności od rodzaju gleby, mamy odpowiednie rozwiązanie dla mocy ciągnika w przedziale od 120 do 300 KM. Opcjonalne rozwiązanie Fertisem, czyli możliwość jednoczesnego podsiewania nawozem, jest możliwe we wszystkich siewnikach o każdej szerokości roboczej.



3 m



3 m Fertisem



4 m rama składana



4 m rama składana Fertisem



6 m rama składana



6 m rama składana Fertisem

Maxi Drill

Budowa siewnika Maxidrill została przestudiowana, aby sprostać wysokim obciążeniom wynikającym z wysokiej prędkości roboczej. Dodatkowo, dążyliśmy do zoptymalizowania zużywanej mocy. Maxidrill jest dzisiaj jedną z maszyn o najmniejszych wymaganiach w zakresie zapotrzebowania mocy.

Maszyna o małym zapotrzebowaniu mocy
I ZBUDOWANA BY PRACOWAĆ SZYBKO



Osiągi w liczbach

Wydajność polowa przy 15 Km/h

Maxidrill 3 m > 3,5 ha/godzinę

Maxidrill 4 m > 5 ha/godzinę

Maxidrill 6 m > 7 ha/godzinę



Koła wału są zamontowane parami, ze skrobakami. Każda para jest ustawiona i rozsunięta.

Taki montaż umożliwia zaoszczędzić do 25% wymaganej mocy. Wał może pracować w wilgotnych warunkach bez ryzyka zapychania się. W przypadku uszkodzenia koła wymiana jest szybka i zajmuje kilka minut. Wystarczy wysunąć daną parę kół.



Maxi Drill



Dzięki możliwości odczepiania sekcji wysiewających możecie sobie wyobrazić ilość możliwości wysiewu...



Z łatwością radzi sobie w każdym terenie,

SIEWNIK MAXIDRILL JEST SZYBKI & UNIWERSALNY

- ▶ W normalnych warunkach, można siać szybko, po jednym lub kilku przejazdach po polu agregatem ścierniskowym.
- ▶ Wał siewnika umożliwia pracę również po głębokim przygotowaniu pola za pomocą brony talerzowej.
- ▶ Jeśli jesień jest zbyt wilgotna, można również siać po orce
- ▶ Latem, gdy wysiewane są poplony można siać bezpośrednio za kombajnem
- ▶ Wysoki prześwit umożliwia wysiew bezpośrednio po zbiorach kukurydzy

Tylny 3-punktowy układ zaczepienia

Sekcje wysiewające można odzepić od siewnika w kilka minut dzięki znormalizowanemu układowi zaczepienia. Instalacja hydrauliczna i elektryczna zostały wyposażone w szybko podłączane, wygodne gniazda. Sekcje wysiewające mogą być wykorzystane solo lub z inną maszyną.

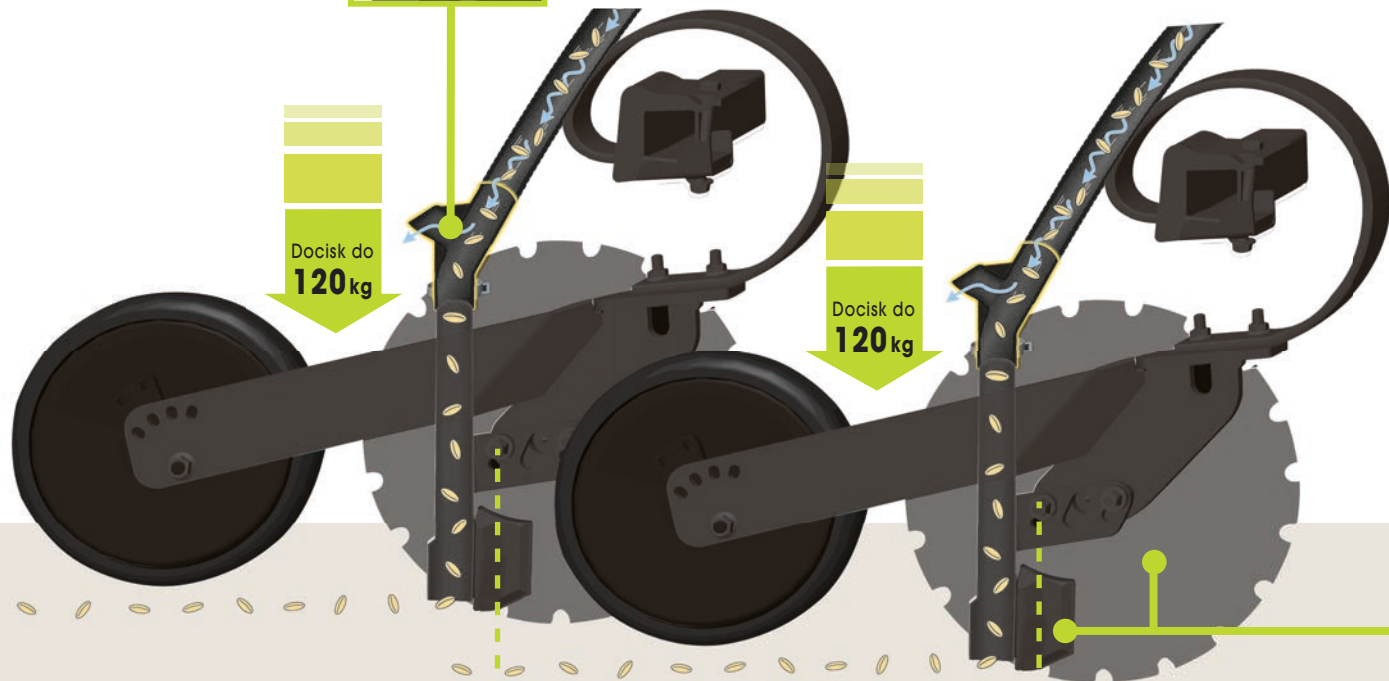


RAMA 2-BELKOWA

2 identyczne sekcje wysiewające = Równomierny docisk

Odpowietrznik

aby ziarno nie wyskakiwało z bruzdy



Jeden talerz i skrobak : ROZWIĄZANIE TCS

Karbowany talerz otwiera bruzdę a skrobak oczyszcza linię siewu. Rolka ugniatająca (przestawialna) zamyka bruzdę.

- + Lepszy współczynnik kiełkowania w przypadku siewu w mulcz
- + Najlepsze możliwości robocze w warunkach wilgotnych
- Mniej czynności konserwacyjnych niż w przypadku dwóch talerzy wysiewających

Ograniczenia RAM JEDNOBELKOWYCH

- Mniejszy prześwit
- Sekcje wysiewające o dwóch rozmiarach: krótkim i długim
- Różny docisk sekcji

Maxi Drill
wobec konkurencji

Prześwit między sekcjami 56 cm

Konkurent 1 32 cm

Konkurent 2 18 cm

Konkurent 3 15 cm

Największy prześwit między sekcjami
wysiewającymi na rynku dla umożliwienia

WYSIEWU NA DUŻEJ PRĘDKOŚCI PRACY



Maxi Drill

Funkcjonalności, które ułatwią Wam życie... ↘



Przycisk uruchamiający próbę kręconą
Umieszczony obok dozownika ziarna



Zasuwka ze stali nierdzewnej
W celu odizolowania dozownika



Zasuwka spustowa
Umożliwiająca całkowite opróżnienie zbiornika



Przestawne koło zębate
Dla wysiewu drobnonasiennych



Manometr do po
Dla kontroli wi

BUDOWA MODUŁOWA I PRECYZJA to klucze do wydajności

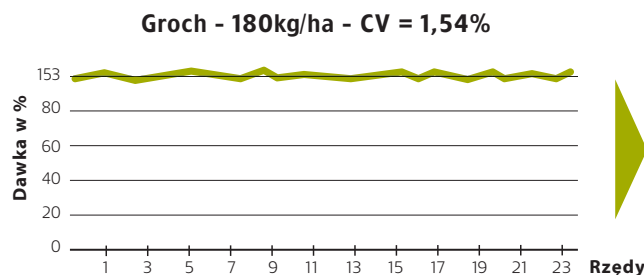
Rozdzielanie ziarna odbywa się za pomocą dozownika napędzanego elektrycznie. Centralnie umieszczony dozownik w połączeniu z głowicą rozdzielającą ADS oferuje równy podział ziarna na rzędach siewnika, nawet na pochyłym terenie. Mają Państwo możliwość odłączenia dowolnej liczby rzędów, zachowując tę samą precyzję. Rozstaw między rzędami może być zmieniany w zależności od wysiewanego ziarna.



Konsola Pilot lub Vision Duo

Seryjnie możliwe jest zamknięcie wysiewu na połowie siewnika z kabiny ciągnika. Dawkowanie na hektar jest automatycznie dopasowane.

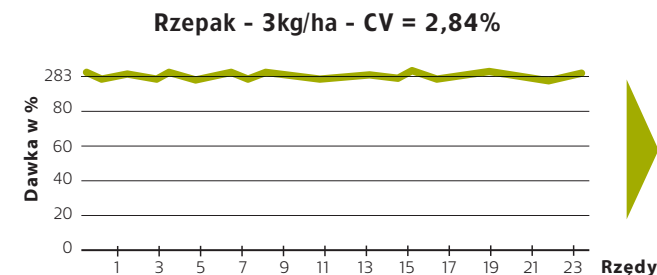
Współczynnik odchylenia (CV) między rzędami



Kryteria DLG
(Niemiecki Rolniczy
Instytut Badawczy)

Pszenica / Groch / Rajgras

Znakomicie	<2
Dobrze	2 à 3,2
Średnio	3,3 à 6,3
Źle	>6



Kryteria DLG
(Niemiecki Rolniczy
Instytut Badawczy)

Rzepak

Znakomicie	<2,9
Dobrze	2,9 à 4,7
Średnio	4,8 à 9,4
Źle	>9,4



do pomiaru ciśnienia
oli wizualnej



Zmiana ciśnienia
W wersji z Fertisem



Radar do odczytu prędkości



Waga elektroniczna
Do próby kręconej



Głowica rozdzielająca ADS
Z dowolną obsługą liczby rzędów
wysiewających

Opcja *Fertisem*

2 zbiorniki

2 dozowania

2 głębokości

Mnóżcie kombinacje!

Mieszanki ziarna / Podsiewanie nawozem / Wysiew na różne głębokości

Sekcje wysiewające drugiej sekcji rozdzielającej są umieszczone z tyłu drugiego rzędu talerzy. Lokalizator jest umieszczony przez każdy kołem wału, wysiew (nawozu lub ziarna) odbywa się między dwoma liniami wysiewu. To strumień ziemi generowany przez talerze przykrywa wysiewany materiał. Głębokość wysiewu jest ustalana poprzez głębokość roboczą talerzy. Szerokość pasma wysiewu jest ustawiana w zależności od ciśnienia powietrza.

Uznane UMIEJĘTNOŚCI

SKY wykorzystuje całe doświadczenie SULKY w rozsiewie nawozów. Dozownik i zbiornik są produkowane w tej samej fabryce, co rozsiewacze nawozów. Grubość warstwy i jakość farby są identyczne jak w przypadku rozsiewaczy nawozów.



Ten prosty i uniwersalny system sprawdził się już w siewnikach Easydrill, w których jest wykorzystywany od wielu lat i umożliwia on osiągnięcie licznych kombinacji.



Pszenica
+
Mineralny nawóz
granulowany



Grube ziarna
+
Drobne ziarna



Jęczmień
+
Nawóz organiczny



Rzepak
+
Rośliny towarzyszące



Pszenica Odmiana A
+
Pszenica Odmiana B





SIEWNIKI MAXIDRILL

na ramie składanej są wyposażone w prawdziwą oś jezdnią



Zalety osi w ciężkich maszynach na ramie składanej

- + Ograniczenie ugniatania gleby na końcu pola
- + Równomierne zużycie wału
- + Zwrotność bez zdzierania wału
- + Komfort i bezpieczeństwo na drodze

Szczegóły sprawiające różnicę



Haki blokujące



Sito



Bezpieczny i wygodny dostęp



Zaczep 2-punktowy



Stopa podporowa



Centralna regulacja hydrauliczna głębokości wysiewu



Znaczniki przedwschodowe (opcja)



Centralny wał ugniatający (opcja)



Oświetlenie sygnalizacyjne



Centrala hydrauliczna (opcja)



Światła robocze LED (opcja)



Boczne wały ugniatające (opcja)



Tylko u nas

W siewniku Maxidrill W mogą Państwo całkowicie opróżnić zbiornik z ziarna, wprost do worka typu Big-Bag.



Wbudowany schowek



Skrobaki (opcja)



Duże boczne osłony



Oznaczenie kolorami przewodów hydraulicznych



Znaczniki przejazdów z zabezpieczeniem sprężynowym



Hydrauliczna regulacja docisku talerzy

Model siewnika	Maxidrill 3000	Maxidrill 3000 <i>Fertisem</i>	Maxidrill W 4000	Maxidrill W 4000 <i>Fertisem</i>	Maxidrill W 6000	Maxidrill W 6000 <i>Fertisem</i>
Szerokość robocza (m)	3.00	3.00	4.00	4.00	6.00	6.00
Szerokość transportowa (m)	3.00	3.00	3.00	3.00	3.00	3.00
Masa własna w kg (przybliżona)	4100	4200	6750	6800	8300	8350
Pojemność zbiornika (l)	2900	3000	2900	3000	4000	4100
Rozmiary zbiornika po otwarciu (m)	1.08 x 2.58	1.08 x 2.58	1.08 x 2.58	1.08 x 2.58	1.08 x 2.58	1.08 x 2.58
Wysokość załadunku (m)	2.48	2.48	2.60	2.60	2.90	2.90
Ilość lokalizatorów dla nawozu	-	10	-	14	-	20
Ilość sekcji wysiewających	20	20	28	28	40	40
Docisk na sekcję wysiewającą (Kg)	120	120	120	120	120	120
Średnica talerza wysiewającego (cm)	41.5	41.5	41.5	41.5	41.5	41.5
Rozstaw między rzędami (cm)	15	15	14.3	14.3	15	15
Średnica wału oponowego (cm)	76.5	76.5	76.5	76.5	76.5	76.5
Wymiary ogumienia (seryjnie)	-	-	500/60 - 22.5	500/60 - 22.5	700/40 - 22.55	700/40 - 22.5
Prędkość robocza (km/h)	8/20	8/20	8/20	8/20	8/20	8/20
Zapotrzebowanie mocy (KM)	105/150	105/150	140/200	140/200	190/300	190/300
Liczba rozdzielaczy hydraulicznych (dwustronnego działania / jednostronnego działania)	1/2	1/2	3/1	3/1	3/1	3/1
Wolny powrót oleju	1	1	1	1	1	1
Konieczny wydatek oleju dla napędu turbiny (l/min)	40	40	40	40	40	40
Konsola	Pilot	Vision	Pilot	Vision	Pilot	Vision

Wszelkie dane dotyczące wyposażenia, wyglądu zewnętrznego, wagi i wymiarów maszyn są aktualne z datą publikacji niniejszego prospektu, ale mogą się jednak różnić w zależności od kraju a także zostać zmodyfikowane bez wcześniejszego uprzedzenia. Prospekt nie stanowi oferty handlowej sprzedaży w rozumieniu kodeksu cywilnego. W celu uzyskania oferty sprzedaży z wyszczególnieniem szczegółowej specyfikacji siewnika, prosimy skontaktować się z Importerem. Koncepcja i realizacja : Agencja ZOAN – 09 65 15 46 68 - zoan.fr