

FENDT

Fendt seria E

5225 E

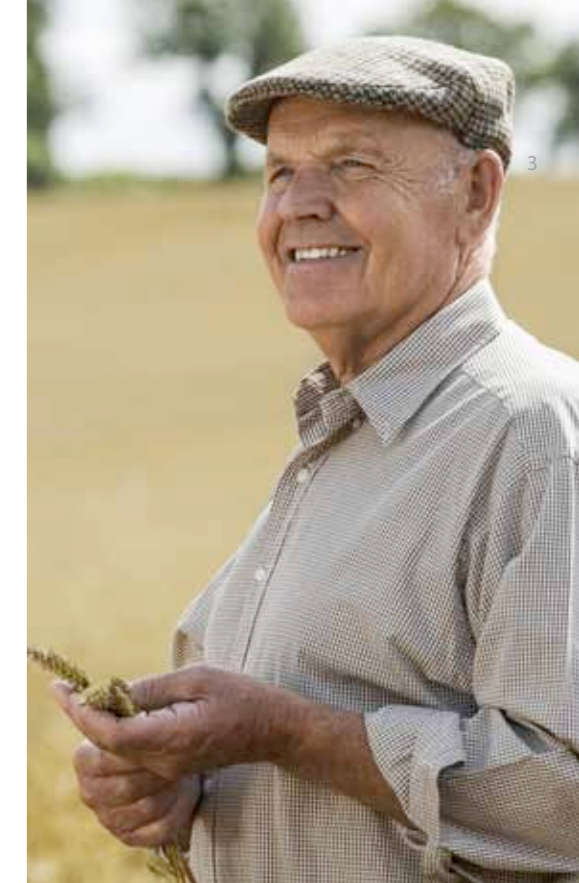


Nowy kombajn Fendt serii E

Moja rodzina – moje pola – mój Fendt

Zawsze możesz polegać na swojej rodzinie. Tak samo jak na nowej generacji kombajnów Fendt serii E. Są to kombajny na nowo zaprojektowane, wyposażone w sprawdzone podzespoły montowane w większych modelach kombajnów, a przez to przystosowane do wyjątkowej pracy. W kampanii żniwnej, gdy są najbardziej potrzebne, dowiodą swojej wytrzymałości, niezawodności i wydajności. Każdy z tych kombajnów to nieoceniony asystent, nieodzowny szczególnie w rodzinnych gospodarstwach rolnych.

5225 E 218 KM 160 kW



Komfortowa kabina

Komfort i przyjemność zamiast ciężkiej pracy

Żniwa to czas największego wysiłku ludzi i maszyn. Od operatorów wymagają pełnej koncentracji i harmonijnej współpracy z maszyną. Ułatwia to nowa, przestronna i komfortowo zaprojektowana kabina z ergonomicznie rozmieszczonymi elementami sterującymi. Znacznych rozmiarów szyby w kabinie i duże lusterka boczne gwarantują doskonałą widoczność na przyrząd żniwny, pole oraz otoczenie kombajnu. A dźwignia wielofunkcyjna sprawia, że sterowanie kombajnem 5225 E jest równie łatwe w dzień i w nocy.



Sprawna praca w przyjemnym otoczeniu

Komfortowy fotel operatora

Długi dzień pracy byłby niezwykle uciążliwy bez wygodnej pozycji siedzącej. Pneumatycznie amortyzowany fotel operatora i regulowana kolumna kierownicy zapewniają wygodne stanowisko do pracy. To samo dotyczy fotela pasażera.

Precyzyjne sterowanie

Ergonomicznie ukształtowana dźwignia wielofunkcyjna umożliwia bardzo precyzyjne sterowanie napędem hydrostatycznym. Wszystkie funkcje żniwne można obsługiwać jedną ręką.

Terminal Agritronic Plus

Terminal Agritronic Plus to centrum sterowania, dzięki któremu kombajn Fendt jest zawsze pod pełną kontrolą operatora. Terminal jest łatwy w obsłudze i wyświetla wszystkie najważniejsze informacje na przejrzystym panelu. Terminal Agritronic Plus jest standardowym wyposażeniem maszyny i wspomaga zadania takie jak regulowanie prędkości pracy bębna młocącego, monitorowanie ilości skoszonych hektarów oraz automatyczna kontrola wysokości cięcia przyrządu żniwnego.

Konsola boczna – Twoja prawa ręka

Za pomocą wygodnie rozmieszczonych elementów konsoli bocznej można elektrohydraulicznie uruchamiać przyrząd żniwny i zespół młocący oraz rozładunek zbiornika ziarna. Wystarczy jeden ruch ręki, aby regulować ustawienia klepiska i dmuchawy oraz sterować dostępnym opcjonalnie napędem na wszystkie koła i innymi podstawowymi funkcjami kombajnu.



Praca w nocy – górny zestaw oświetlenia
Zestaw silnych lamp pozwala sprawnie pracować również po zmroku.

Bezpośredni widok na listwę tnącą:

Wszystko w zasięgu wzroku: doskonale rozplanowanie kombajnu zapewnia widok z kabiny na cały przyrząd żniwny



Elektrycznie regulowane lusterko i lusterko szerokokątne

Duże, elektrycznie regulowane i ogrzewane lusterka oraz opcjonalne lusterko szerokokątne zapewniają doskonałą widoczność otoczenia kombajnu



Agritronic Plus

Terminal Agritronic Plus na bieżąco wyświetla w jednym miejscu przebieg wszystkich najważniejszych informacji o pracy kombajnu.



Dźwignia wielofunkcyjna

Sterowanie kierunkiem jazdy, ustawieniem przyrządu żniwnego, ustawieniem i prędkością obrotową nagarniacza oraz wychyleniem i składaniem rury rozładunkowej zbiornika ziarna – jedną ręką

- Komfortowo wyposażona, klimatyzowana i ogrzewana kabina
- Pneumatycznie amortyzowany fotel operatora zapewnia przyjemną jazdę
- Ergonomiczna dźwignia wielofunkcyjna pozwala na precyzyjne sterowanie
- Terminal Agritronic Plus zapewnia łatwą i bezpieczną kontrolę nad kombajnem
- Konsola boczna zawiera wygodnie rozmieszczone elementy sterujące
- Optymalna pozycja fotela zapewnia doskonałą widoczność całego otoczenia kombajnu

Wysoka wydajność dwóch typów przyrządu żniwnego

Wybierz idealny przyrząd do zbioru zboża

Oba oferowane przyrządy żniwne – FreeFlow i PowerFlow – odznaczają się doskonałym koszeniem zboża, równomiernym zasilaniem i wysoką wydajnością. Oba sprawdzą się doskonale nawet w trudnych warunkach, na przykład przy zbiorze wyległego zboża.

Niezawodny przyrząd żniwny FreeFlow

Dzięki szerokości roboczej od 4,80 m do 7,60 m system FreeFlow sprawdzi się w każdych warunkach. Dzięki skręcanym częściom jest wyjątkowo stabilny i wygodny w konserwacji. Listwa tnąca o szybkości cięcia 1254 skoków na minutę zapewnia czyste cięcie i ma niskie zapotrzebowanie mocy. Z kolei duży podajnik ślimakowy o średnicy 610 mm szybko i równomiernie podaje materiał do przenośnika pochylonego, zapewniając optymalne warunki i maksymalną wydajność zbioru.

Najwyższej jakości przyrząd żniwny PowerFlow

Wszeczhronny, sprawdzony przyrząd żniwny Fendt PowerFlow od ponad 35 lat zapewnia najwyższą wydajność zbioru zbóż, rzepaku i soi. Szerokość robocza przyrządu wynosząca 5,50 m oraz duży odstęp między listwą tnącą a podajnikiem ślimakowym ułatwiają zbiory. Płynny transport zapewnia równomierne obciążenie młocarni zbożem podawanym kłosami do przodu niezależnie od typu uprawy.

Nowatorska kontrola przyrządu żniwnego

Skoncentruj się na prowadzeniu kombajnu. Kombajn Fendt 5225 E kosi zboże perfekcyjnie. Automatyczny system sterowania wysokością cięcia TerraControl działa w dwóch zakresach. W pierwszym zakresie płozy regulują wysokość cięcia od 50 mm do 180 mm. Drugim zakresem wysokości cięcia (100 mm do 500 mm) steruje czujnik na przenośniku pochylonym. Opcjonalny system AutoLevel automatycznie kompensuje nierówność terenu w zakresie do 8 procent.



Wielozłącze

Wielozłącze umożliwia jednoczesne podłączenie wszystkich przewodów do przyrządu żniwnego.



Listwa tnąca

Rozmieszczone naprzemiennie noże o wysokiej trwałości wykonują 1254 skoki na minutę i zapewniają doskonale czyste cięcie.



Podajnik ślimakowy

W przyrządzie żniwnym FreeFlow palce rozmieszczone na całej szerokości podajnika ślimakowego zapewniają bezpieczne i delikatne pobieranie zboża.



Taśmy podające przyrządu żniwnego

Taśmy podające PowerFlow równomiernie podają materiał do podajnika ślimakowego, kłosami do przodu.



Kosy pionowe do rzepaku

Do przyrządu żniwnego PowerFlow można łatwo i szybko zamontować opcjonalne elektryczne kosy pionowe do zbioru rzepaku.

- Dzięki wytrzymałym, przykręcanym częściom koszty eksploatacji są niskie, a konserwacja nie jest pracochłonna
- Wysokowydajny napęd listwy tnącej o prędkości do 1254 skoków/min
- Nagarniacz o dużym zasięgu (nawet poniżej listwy tnącej)
- Równomierne, stałe pobieranie materiału pozwala uzyskać najwyższą przepustowość
- Wielozłącze stanowiące standardowe wyposażenie kombajnu przyspiesza podłączanie podczas zmiany pól
- Dostępny inteligentny system sterowania Terra Control i opcjonalny Auto Level



Układ omłotowy

Przyspiesza zbiory i nie uszkadza ziarna

Fendt 5225 E to kombajn zbożowy nowej generacji, który jak żaden inny troszczy się o Twoje cenne ziarno. Niezależnie od tego, czy zbierasz z pola zboże, rzepak czy kukurydzę, dużej wydajności bębna młocarni o średnicy 600 mm w połączeniu z dużym klepiskiem gwarantuje intensywne, ale delikatne młócenie i oddzielanie.



Wysoki moment obrotowy i niska awaryjność

Bęben młocarni o wysokiej wydajności

Bęben młocarni w modelu 5225 E ma średnicę 600 mm, zapewniającą dużą bezwładność i wysoką wydajność. Osiem przeciwbieżnych cepów skutecznie oddziela ziarno podczas młócenia. Delikatna obróbka ziarna i słomy zapobiega powstawaniu uszkodzeń.

Solidne klepisko

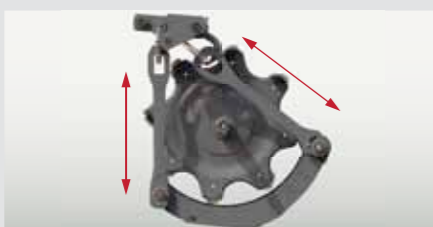
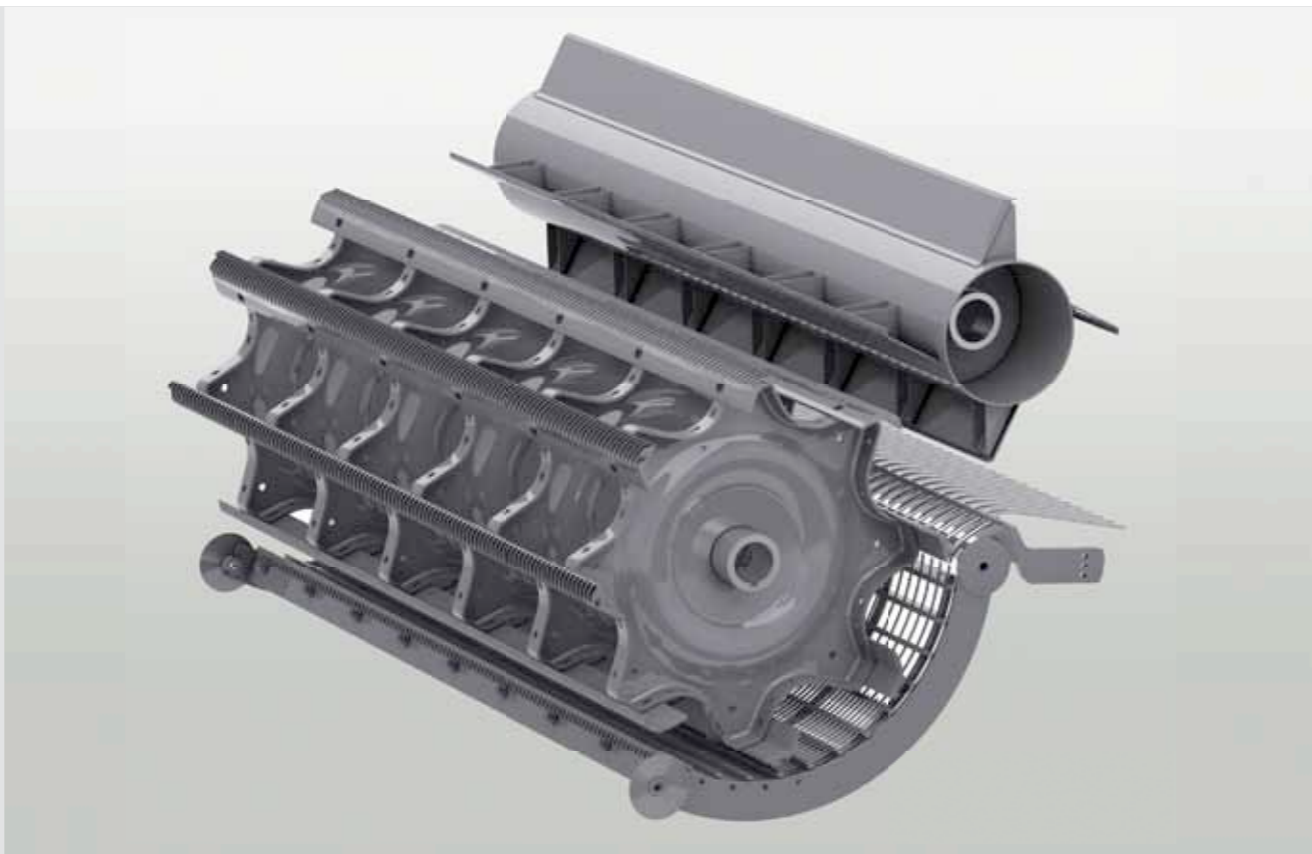
Powierzchnia klepiska kombajnu 5225 E jest jedną z największych w tej klasie maszyn, co pozwala uzyskać wysoką wydajność zbiorów w jak najkrótszym czasie. Odpowiada za to różny rozstaw prętów klepiska: wąski rozstaw z przodu klepiska zapewnia intensywny omłot, a szerszy rozstaw w tylnej części pozwala zwiększyć wydajność oddzielania.

Wymienne klepisko dzielone

Oprócz solidnego klepiska standardowego oferujemy także opcjonalne klepisko dzielone, które pozwala szybko dostosować kombajn 5225 E do różnych rodzajów upraw. Przedni segment klepiska można łatwo wymontować i wymienić przez chwytacz kamieni.

Wysokowydajne, zamknięte wytrząsacze

Po przejściu przez młocarnię słoma jest podawana na wytrząsacze o długości 4,25 m i skoku 150 mm. Cztery stopnie o wysokości 250 mm tworzą luźną warstwę słomy rozłożoną na dużej powierzchni, co pozwala efektywnie oddzielić pozostałe ziarno. Zamknięte wytrząsacze równomiernie rozpraszają ziarno na całej szerokości podsiewacza, przygotowując je do skutecznego oddzielania.



Przednia i tylna odległość klepiska od bębna młocarni regulowane są niezależnie

Idealna praca z obu stron: przednia i tylna szczelina klepiska są regulowane elektrycznie i niezależnie od siebie. Młocarnię można przystosować do każdego rodzaju zbiorów bez opuszczania wygodnej kabiny.



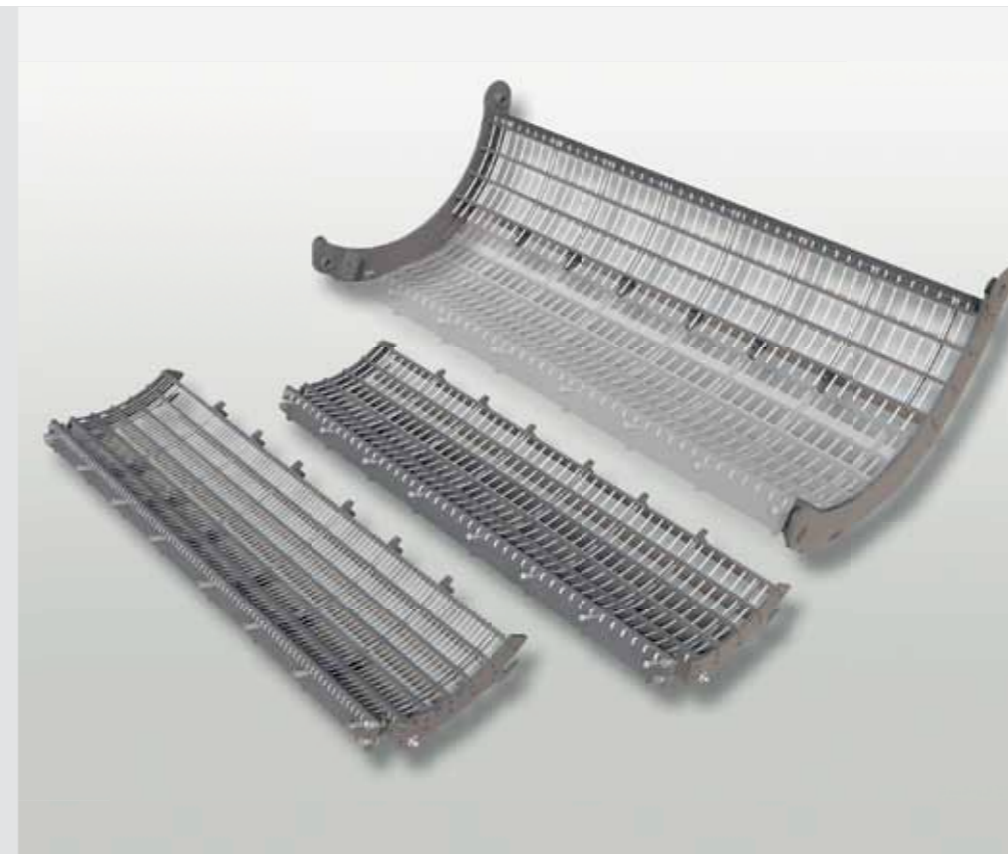
Wyświetlanie bieżących ustawień

Dokładne ustawienia klepiska są dostępne po lewej stronie fotela operatora.



Stopnie wytrząsacza z aktywnymi ścianami tylnymi

Tak zwane aktywne, otwarte tylne ściany stopni wytrząsacza dodatkowo poprawiają oddzielanie końcówce



Klepisko dzielone o zmiennym rozstawie prętów 14 i 24 mm

W klepisku dzielonym można zamontować jeden z dwóch dostępnych segmentów przednich: z odstępami 14 mm do zbioru zbóż i z odstępami 24 mm do zbioru kukurydzy

- Bęben młocarni o średnicy 600 mm pracuje równomiernie i nie uszkadza słomy
- Wydajne klepisko z różnym rozstawem prętów
- Dzielone klepisko umożliwia szybką wymianę przy zmianie uprawy
- Szczelina z przodu i tyłu klepiska i inne ustawienia regulowane z kabiny
- 4 wysokie stopnie i skok 150 mm zapewniają doskonałe wytrząsanie słomy
- Potężne i trwałe wytrząsacze równomiernie rozpraszają oddzielone ziarno na podsiewaczu

Znakomicie rozdrobniona słoma, najczystsze ziarno

Wysokowydajny rozdrabniacz słomy

Nowy kombajn Fendt serii E jest standardowo wyposażony w czterorzędowy rozdrabniacz zawierający 52 noże. Podwójnie ząbkowane noże oraz dowolnie regulowana stalnica (także ząbkowana) zapewniają wysoką i równomierną wydajność rozdrabniania. Długość uzyskiwanej siewki można regulować odpowiednio do potrzeb.

Najlepszy system czyszczący

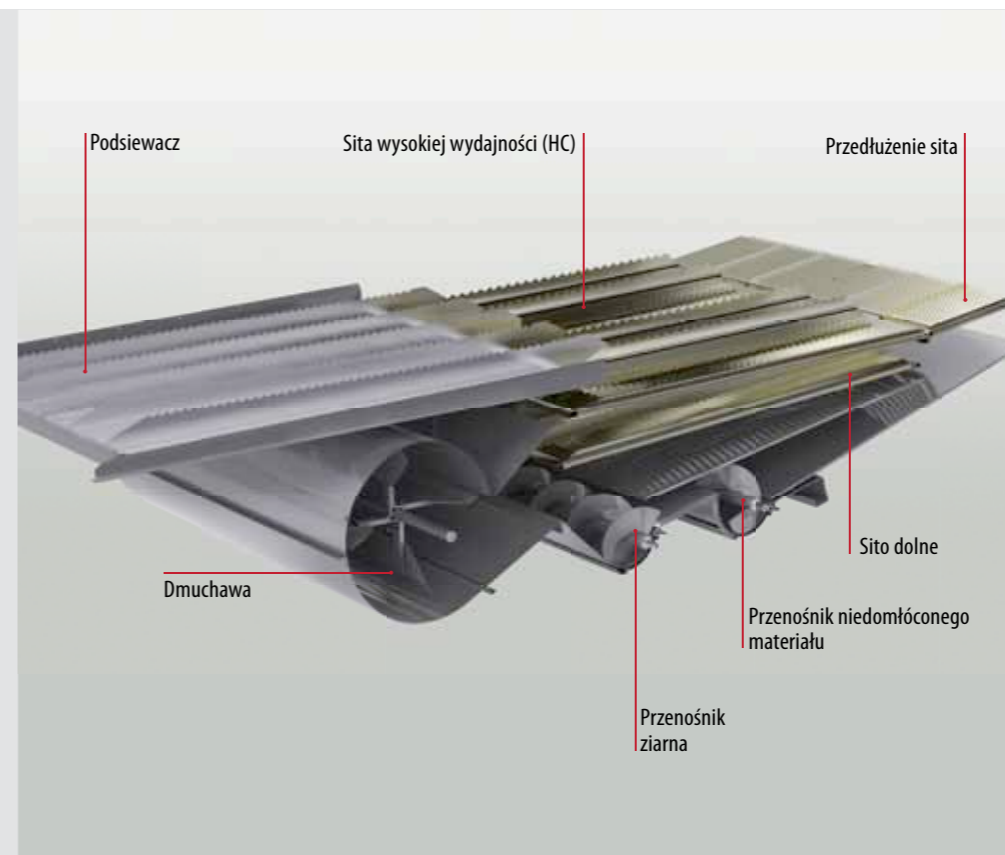
Kombajn Fendt 5225 E ma jedno z największych sit w tej klasie maszyn, a dzięki temu zapewnia najwyższą wydajność czyszczenia. Dzielony na sekcje system czyszczący, z wysokimi przegrodami na górnych i dolnych sitach, równomiernie rozprządza mieszaninę ziarna i plew po całym obszarze czyszczenia, nawet podczas pracy na zboczach. Rozwiązanie to, w połączeniu z kierowanym strumieniem powietrza w poszczególnych sekcjach, zapewnia najwyższą możliwą wydajność czyszczenia.

Sita HC

Specjalna powierzchnia sit HC (wysokiej wydajności) umożliwia optymalny obieg strumienia powietrza i sprawne czyszczenie. Sita HC cechują się wysoką tolerancją i rzadko wymagają regulacji. Skutecznie oddzielają nawet krótką i kruchą słomę. Opcjonalny system umożliwia elektryczne regulowanie sit z kabiny operatora.

Inteligentny system powtórnego omłotu

System ten podaje niewymłócone kłosa z powrotem do bębna młocarni. Odbывается to równomiernie i bardzo delikatnie, ponieważ podajnik umieszczony nad bębniem młocarni rozprządza materiał na całej szerokości młocarni. Opcjonalny wskaźnik w kabinie informuje o ilości powracającego materiału.



- System czyszczący dzielony na sekcje z wysokimi przegrodami zapewnia optymalną sprawność czyszczenia nawet na zboczach
- Długi podsiewacz zapewnia optymalne oddzielenie mieszaniny ziarna i plew
- Elektrycznie regulowane sita HC (wysokiej wydajności) zapewniają dużą przepustowość i skuteczność czyszczenia
- Regulowana dmuchawa wialni generuje stały i równomierny strumień powietrza
- Szybkie przełączanie między trybami rodrabniania i pokosu
- Dostępny opcjonalny czujnik niedomłóconego materiału



Regulowana w trzech pozycjach płyta rozdrabniacza z profilem ciernym lub gładkim

Precyzyja w standardzie: rozdrabniacz z regulowaną płytą jest standardowym wyposażeniem kombajnu i zapewnia równą długość siewki słomy.



Dźwignia przełączania

Wystarczy przesunąć dźwignię, aby przełączyć między trybem rozdrabniania a trybem pokosu.



Elektrycznie regulowane kierownice rozdrabniacza

Elektryczna regulacja kierownic rozdrabniacza jest dostępna opcjonalnie



Rozrzutnik plew

Dodatkowo: rozrzutnik plew o wielu nastawach z dwoma wirnikami (opcjonalny)



Informacje o stratach

Straty na wytrząsaczach i sitach są wyświetlane w postaci dwóch wykresów słupkowych w terminalu Agritronic Plus.

Zbiornik na ziarno o dużej pojemności i potężny napęd

Wydajność non-stop

Zbiornik na ziarno kombajnu Fendt 5225 E ma pojemność 6500 litrów i jest jednym z największych na rynku. Takie rozwiązanie przynosi wiele korzyści. Im mniej przerw podczas zbiorów, tym większa pewność, że cenne ziarno dostarczone na miejsce rozładunku będzie suche. A kiedy po długiej pracy zajdzie konieczność rozładowania ziarna z zbiornika, kombajn będzie gotowy do pracy w około 80 sekund, ponieważ duży podajnik rozładowuje ziarno z wydajnością 85 litrów na sekundę.

Wygodny górny rozładunek

Górny system rozładunku w kombajnach serii E umożliwia ładowanie ziarna na przyczepy o wysokości do 4,20 m. Dużych rozmiarów okno z tyłu kabiny umożliwia ciągłą obserwację rozładunku i kontrolowanie jakości ziarna w zbiorniku. Przez specjalny otwór w zbiorniku można szybko pobierać próbki ziarna. Otwarcie pokrywy zbiornika chroniących ziarno przed deszczem umożliwia łatwy dostęp do osłon konserwacyjnych wewnątrz zbiornika.

Silnik AGCO Power

Kombajny Fendt 5225 E są wyposażone w nowoczesne, sześciocylindrowe silniki AGCO Power. Czterozaworowy silnik o pojemności 7,4 litra, z systemem wysokociśnieniowego wtrysku paliwa oferuje maksymalną moc 218 KM (160 kW). Silnik ten gwarantuje niezawodny napęd i niskie zużycia paliwa nawet pod pełnym obciążeniem.

Technologia SCR – oszczędna i ekologiczna

W kombajnie 5225 E polegamy na wpływającej na obniżenie zużycia paliwa technologii SCR (selektywnej redukcji katalitycznej), która zapewnia zgodność z najnowszymi normami dotyczącymi emisji spalin (Tier4final/Stage 4). Technologia ta polega na przepuszczaniu spalin przez roztwór mocznika. Pozwala to znacznie ograniczyć emisję cząstek stałych, w tym dwutlenku węgla, a przy tym zmniejsza zużycie paliwa i podnosi żywotność całego silnika.



- Zbiornik na ziarno o dużej pojemności ogranicza liczbę postojów i oszczędza czas.
- Łatwy dostęp usprawnia czyszczenie i przystosowywanie do innych upraw
- Nowoczesny sześciocylindrowy silnik AGCO Power o mocy maksymalnej 218 KM
- Najnowsza technologia SCR z systemem AdBlue ogranicza zużycie paliwa i emisję spalin
- Zbiornik paliwa o dużej pojemności umożliwia długotrwałą pracę bez konieczności uzupełniania: 450 l (diesel) i 80 l (AdBlue)
- Trzybiegowa przekładnia, napęd hydrostatyczny, opcjonalny napęd dla tylnej osi



Widok do zbiornika ziarna z fotela operatora



Drzwi do pobrania próbki ziarna



Wlew paliwa

Silnik	
Moc maksymalna (kW/KM) (ISO TR14396)	160/218
Pojemność zbiornika paliwa (l)	450
Pojemność zbiornika AdBlue (l)	80

Smarowanie, sprawdzone, gotowe!

Łatwy dostęp

Wszystkie punkty konserwacyjne w kombajnach serii E są łatwo dostępne i zaopatrzone w duże otwierane pokrywy. Poszczególne smarowniczki zostały zgrupowane w centralnych punktach smarowania, dostępnych dla osoby stojącej na ziemi. Specjalne naklejki zawierają informacje o wymaganej częstotliwości smarowania. Główna skrzynka elektryczna jest łatwo dostępna z pomostu operatora.

Długi okres eksploatacji

Nowe kombajny Fendt serii E są niezawodne i opłacalne w eksploatacji. Wysoka trwałość, mała częstotliwość zabiegów konserwacyjnych i niskie koszty naprawy sprawiają, że nadają się idealnie dla rodzinnych gospodarstw rolnych. To kombajn, który stanie się pełnoprawnym członkiem rodziny.



Centralne punkty smarowania



Sprawdzanie poziomu płynu



Czyszczenie filtra powietrza

Fendt	5225 E
Przyrząd żniwny	
Szerokość przyrządu żniwnego FreeFlow od – do (m)	4,80 – 7,60
Szerokość przyrządu żniwnego PowerFlow (m)	5,50
Automatyczne ustawienie wysokości cięcia	●
Wstępne ustawienie wysokości cięcia	●
Wyrównanie ustawienia przyrządu żniwnego AutoLevel	□
Częstotliwość cięcia FreeFlow (skoki/min)	1254
Częstotliwość cięcia PowerFlow (skoki/min)	1220
Liczba łańcuchów w przenośniku pochyłym	3

Układ młocący	
Szerokość bębna młocarni (mm)	1340
Średnica bębna młocarni (mm)	600
Prędkość obrotowa bębna młocarni (obr./min.)	380 – 1100
Kąt opasania klepiska	120°
Powierzchnia klepiska (m ²)	0,99
Niezależna regulacja klepiska z przodu/z tyłu	●
Ilość listew klepiska	12
Średnica bębna odrzutnika (mm)	380

Oddzielanie	
Liczba wytrząsaczy słomy	5
Liczba stopni wytrząsaczy	4
Długość wytrząsaczy (mm)	4256
Powierzchnia wytrząsaczy słomy (mm)	5,73
Całkowita powierzchnia oddzielania (m ²)	6,72

Czyszczenie	
Powierzchnia podsiwacza (m ²)	2,57
Całkowita powierzchnia sit (m ²)	4,67
Całkowita powierzchnia czyszczenia (m ²)	7,24
Typ dmuchawy	Dmuchawa radialna
Prędkość obrotowa dmuchawy (obr./min.)	350 – 1050
Prędkość obrotowa dmuchawy (z reduktorem) (obr./min.)	270 – 840
Powrót niedomiłconego materiału do bębna młocarni	●

Przygotowanie słomy	
Rozdrabniacz słomy – 52 noże ząbkowane	●
Elektrycznie regulowane kierownice rozdrabniacza	□
Rozrzutnik plew	□

Zbiornik na ziarno	
Pojemność zbiornika ziarna (l)	6500
Szybkość rozładunku (l/s)	85
Rozładunek zbiornika ziarna	Rozładunek górny
Maksymalna wysokość rozładunku (m)	4,2

Fendt	5225 E
Silnik	
Typ silnika	AGCO Power
Zgodność z normami	Tier 4 final
Ilość cylindrów	6
Pojemność skokowa (l)	7,4
Moc maksymalna (kW/KM) (ISO TR14396)	160/218
Pojemność zbiornika paliwa (l)	450
Pojemność zbiornika AdBlue (l)	80

Napęd jezdny	
Napęd hydrostatyczny	●
Liczba biegów	3
Prędkość (km/h)	0 – 25
Napęd na 4 koła	□

Kabina	
Agritronic Plus	●
Fotel operatora z pneumatyczną amortyzacją	●
Klimatyzacja z ogrzewaniem	●
Zewnętrzne lusterka regulowane i podgrzewane elektrycznie	●
Dodatkowe lusterko szerokokątne	□
Dodatkowe oświetlenie robocze	□

Wymiary i masy	
Długość bez przyrządu żniwnego (m)	8,70
Wysokość (m)	4,00
Masa własna kombajnu, bez przyrządu żniwnego	10 800

Ogumienie standardowe	
Przednie	620/75R30
Tylne	405/70R20

Szerokość transportowa z ogumieniem	
800/65R32	3645
800/65R32	3490
650/75R32	3281
620/75R30	3170

FENDT

Liderzy prowadzą ciągniki Fendt!



www.fendt.com

AGCO GmbH – Fendt-Marketing
87616 Marktobendorf, Niemcy

Korbanek sp. z o.o.

Korbanek sp. z o.o. – ul. Poznańska 159
62-080 Tarnowo Podgórne
tel. 61 8 950 300
www.korbanek.pl
info@korbanek.pl

 **AGCO**

Fendt jest marką o światowym zasięgu, należąca do AGCO. Wszystkie dane dotyczące wyposażenia, wyglądu, wydajności, wymiarów i mas, zużycia paliwa i kosztów obsługi pojazdów odpowiadają najnowszym informacjom dostępnym w momencie oddania tekstu do druku. Przed momentem dokonania zakupu możliwe jest wprowadzenie zmian. Dealer firmy Fendt z przyjemnością udzieli Państwu aktualnych informacji. Pojazdy nie są prezentowane z wyposażeniem dla danego kraju.